

わたしのこと

エンディングノート

～「もしも」のときに伝えたいこと～



～ はじめに ～

年齢にかかわらず、誰もが急に生命や意思疎通の能力を失ってしまうことがあります。そんな「もしもの時」に備えて、あなたの周りの人へのメッセージをあらかじめ準備しておくことが、残された人たちにとっては、とても重要な道しるべとなります。

周の人たちのために、そして何より今をより良く生きるために、今のあなたのことを書けるところから記入してみませんか。

※時の経過により内容が変わることがありますから、
鉛筆でのご記入をお勧めします。



目次

はじめに

✓ 私と地域と福祉サービス

そうだったのか、福祉サービス P02

地域や社会とつながるきっかけ P05

✓ もしもの備えに…

私のこと、親族のこと P08

私の財産のこと、保険のこと P10

私の遺言について P12

私の結んでいる契約や登録のこと P14

私が命や意思疎通の能力を失ったら P16

大切なひとへのメッセージ P20

私と地域と福祉サービス





高齢になっても、ひとり暮らしになっても、
“今”をしっかりと生きることが、まず大切です。

そうだったのか、福祉サービス

垂水区社会福祉協議会はもちろん、地域には様々な有償・無償の福祉サービスがあります。ここでは、その一部についてご紹介いたします。

✓終活相談（無料）

エンディングノートや遺産相続などについて、元気なうちに考えて準備しておきたいことを、「元気なうちの税務相談」として、税理士が相談に応じます。

【開設日時】 原則毎月第2水曜日 午後1時30分～3時30分
(1回30分程度)

【開設場所】 垂水区役所2階 垂水区社会福祉協議会（相談室）

【相談員】 税理士

【相談対象】 原則として終活を希望するご本人

【定員】 1日先着4名まで
(事前受付／予約制 予約は前日午後5時まで)

【予約】 ☎078-708-5151（内線362・416）

✓心配ごと相談（無料）

垂水区社会福祉協議会では、区民のよろず相談の窓口として、面接相談型の「心配ごと相談所」を開設しています。予約制ではなく、先着順に相談をお受けします。

【開設日時】 毎週火曜・金曜日 午後1時～4時
(受付は、3時半まで:1回30分程度)

※祝祭日、お盆、年末年始は休みます。

【開設場所】 垂水区役所2階 垂水区社会福祉協議会（相談室）

【相談員】 民生委員児童委員、行政相談員、保護司など

【相談内容】 日常生活での心配ごと、悩みごとなど

※法律など専門知識の必要な相談は、
他の窓口を紹介します。



✓ 成年後見制度事前相談（無料）

神戸市では、「成年後見制度のしくみ」や「利用手続きの流れ」に関する、面接相談型の相談窓口を開設しています。予約制ではなく、先着順に相談をお受けします。

【開設日時】 毎月第2・4水曜日 午後1時半～3時半

※祝祭日、年末年始は休みます。

【受付】 受付は3時まで：1回30分程度）

【開設場所】 垂水区役所2階 垂水区社会福祉協議会（相談室）

【相談員】 神戸市が実施する「市民後見人養成研修」を修了した市民後見人候補者

（2名体制で相談に応じます）

【相談内容】 成年後見制度に関する制度概要や利用に関する事前相談

【その他】 電話で相談したい場合や、より詳しい内容の相談については

「神戸市成年後見支援センター」

☎078-271-5321（神戸市社会福祉協議会）へ

✓ 市民法律相談

垂水区役所では、市内在住・在学・在勤者を対象に、日常生活で生じる様々な問題について、市民相談員（市職員OBや裁判所書記官OBなど）と弁護士からアドバイスを受けられる、無料の相談窓口があります。利用には、神戸市総合コールセンター☎078-333-3330にて、事前の予約が必要です。

✓ 成年後見の窓口（ばあとなあ兵庫、リーガルサポート、兵庫県弁護士会遺言・相談センターなど）

成年後見の窓口では、認知症や精神障がいなどで、判断能力が不十分になった方の権利を守り、住み慣れた地域で安心して暮らせるようお手伝いしています。詳しくは神戸市成年後見支援センター

☎078-271-5321までお問合せください。

✓ あんしんすこやかセンター

あんしんすこやかセンター(=地域包括支援センターの愛称)は、高齢者の介護や見守りなどに関する総合相談窓口です。社会福祉士、保健師、主任ケアマネージャー、地域支え合い推進員を配置し、概ね中学校区に1か所の割合で設置されています。



あんしんすこやかセンター

✓ 介護保険サービスの利用方法

利用するには、要介護認定が必要です。「えがおの窓口」に依頼されると、介護が必要な方の要介護(要支援)認定の申請代行やケアマネージャーによるケアプランの作成、サービス提供事業者との連絡調整、施設の紹介等を行うことができます。神戸市ホームページのえがおの窓口の一覧をご覧ください。あんしんすこやかセンターにお問い合わせください。



介護保険 えがおの窓口

✓ 民生委員・児童委員

民生委員・児童委員は、地域住民の立場にたち、住民の相談・援助活動をとおして地域福祉の向上に取り組んでいます。地域の担当民生委員は、区役所までお問合せください。

✓ ふれあい給食会

地域ボランティア団体などが月1回~2回実施している、地域住民(主に高齢者)のふれあいを深めることを目的とした食事会です。参加費が必要です。お近くのふれあい給食会は、区社協までお問い合わせください。

✓ 友愛訪問活動

ひとりぐらし高齢者や高齢のみの世帯などを対象に、地域住民のボランティアが、安否確認や話し相手、相談などを行う取り組みです。お近くの友愛訪問グループは、区社協までお問い合わせください。

ポイント

あなたの“気持ち”が誰かのチカラになることがあります。

地域や社会とつながるきっかけ

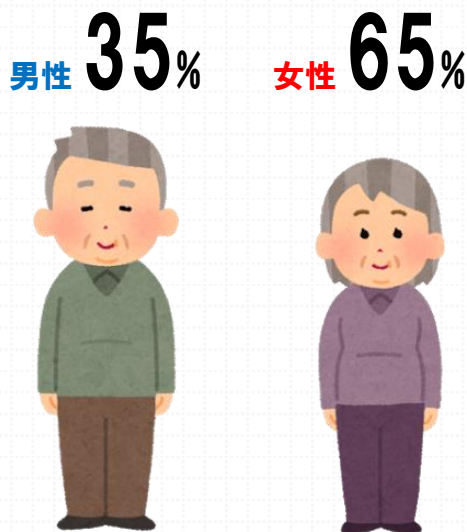
垂水区社会福祉協議会では、ボランティアセンターを開設し、皆様と地域や社会とをおつなぎしています。また、善意銀行では金品を、赤い羽根共同募金では募金を受け付けし、皆様の善意を地域福祉の活動に生かす取り組みを行っています。皆様がお持ちの時間や経験、そして善意のご寄付を、地域福祉のために役立ててみませんか？

✓ ボランティアセンター

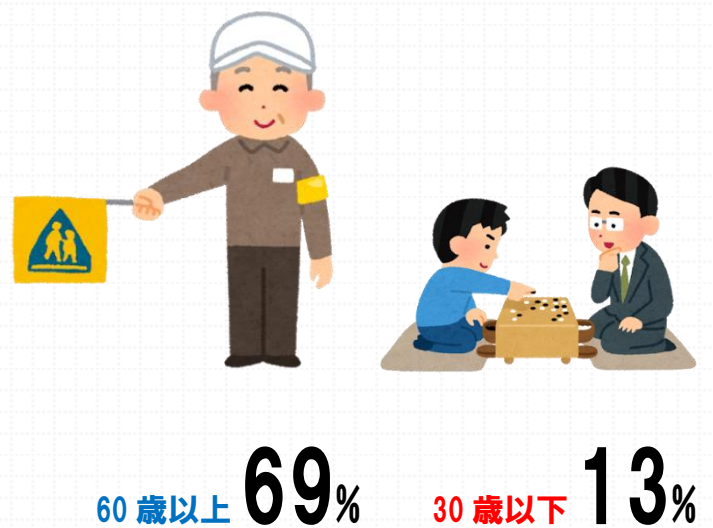
ボランティアは、活動経験がなくても始められます。まずはボランティアセンターへご相談ください。また、地域で活躍するボランティアの話を聞いてみたい！という方は、2か月に一度開かれるボランティアの交流・情報交換の場「The 談会」にぜひお越しください。

他にも、どんなボランティアから始めたらよいのか分からないという方向けに、無料で受講できる講座があります。

ボランティア活動者の男女比は？



ボランティア活動者の年齢層は？



✓ 善意銀行

ボランティア活動であちこち出かけるのはあまり…という方でも、金品の寄付を通じて地域福祉に貢献することができます。垂水区社会福祉協議会には、寄付の窓口として「善意銀行」という制度があり、現金をはじめ、古切手、未使用の切手やはがきを寄付できる窓口を常設しています。なお、現金の寄付については、寄付控除を受けることができます。

他にも、香典や不動産の売却による遺贈寄付があり、それらを善意銀行内で基金化。地域課題の解決に取り組む団体に助成し、役立てられています。



✓ 赤い羽根共同募金

毎年10月から12月の間、赤い羽根共同募金運動を実施しています。街頭募金（駅前や区役所内で歩行者に募金を呼び掛ける活動）への参加はもちろん、実際に募金へ協力するなど、みなさまのご協力を受け付けています。



ここまでの内容について、もっと詳しく知りたい場合は、ご案内いたします。下記までお問い合わせください。

〒655-8570 神戸市垂水区日向1丁目5番1号垂水区役所内
神戸市垂水区社会福祉協議会 ☎078-708-5151（代表）
垂水区ボランティアセンター ☎078-709-1333（直通）
✉ info@tarumi-csw.or.jp ☎078-709-1332（FAX）

もしもの備えに…





あなたの大切な人たちのこと、本当に周りの人に伝わっていますか？

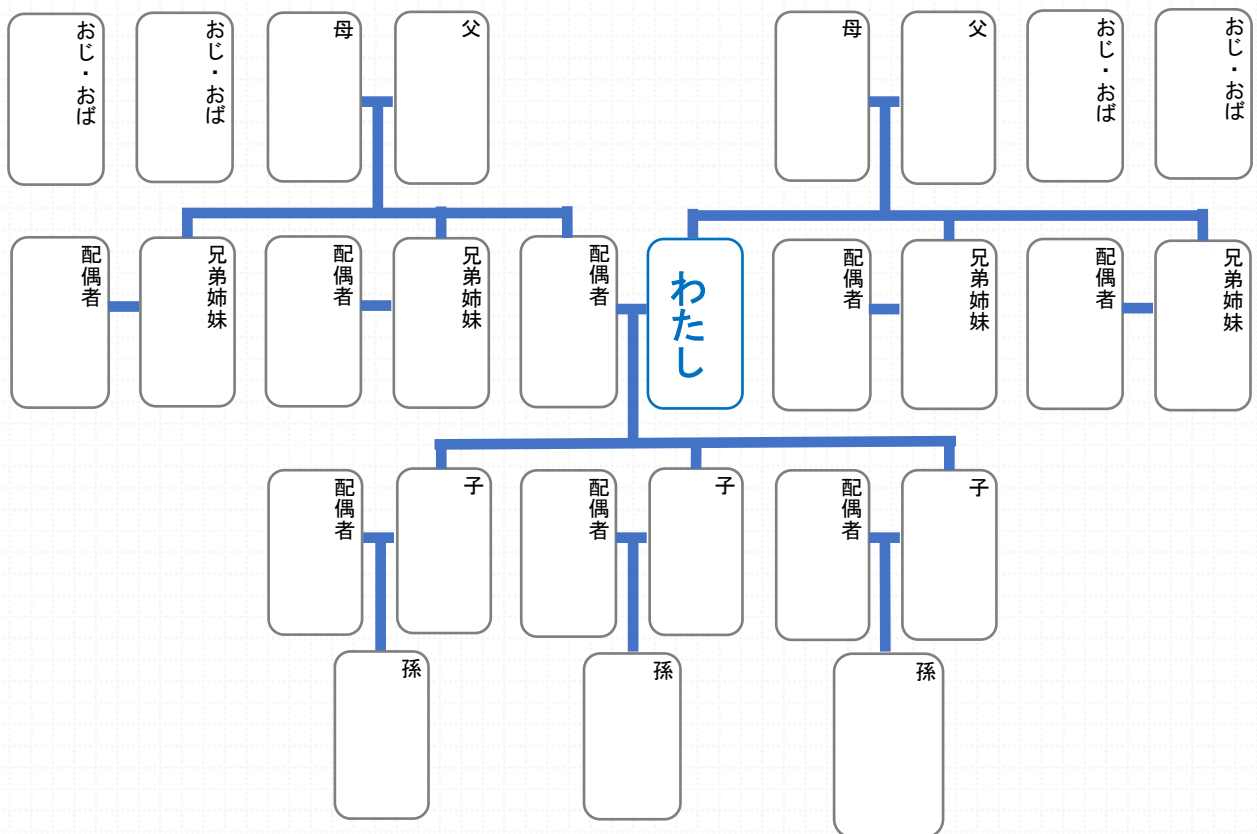
記入日	年	月	日
-----	---	---	---

私のこと、親族のこと

フリガナ			
名前			(旧姓)
生年月日	明治・昭和 大正	年	月 日
住所			
本籍			
電話		FAX	
携帯電話			
緊急連絡先			

✓ 親族表を書いてみましょう

足りない場合は、余白部分に書き足してください



記入日 年 月 日

私のこと、いざという時に連絡したい人

親族・友人の名前		続柄	住所・電話番号	連絡のタイミング
1			〒 電話 携帯	F A X <input type="checkbox"/> 危篤 <input type="checkbox"/> 葬儀 <input type="checkbox"/> 葬儀後 <input type="checkbox"/> 連絡しない
2			〒 電話 携帯	F A X <input type="checkbox"/> 危篤 <input type="checkbox"/> 葬儀 <input type="checkbox"/> 葬儀後 <input type="checkbox"/> 連絡しない
3			〒 電話 携帯	F A X <input type="checkbox"/> 危篤 <input type="checkbox"/> 葬儀 <input type="checkbox"/> 葬儀後 <input type="checkbox"/> 連絡しない
4			〒 電話 携帯	F A X <input type="checkbox"/> 危篤 <input type="checkbox"/> 葬儀 <input type="checkbox"/> 葬儀後 <input type="checkbox"/> 連絡しない
5			〒 電話 携帯	F A X <input type="checkbox"/> 危篤 <input type="checkbox"/> 葬儀 <input type="checkbox"/> 葬儀後 <input type="checkbox"/> 連絡しない
6			〒 電話 携帯	F A X <input type="checkbox"/> 危篤 <input type="checkbox"/> 葬儀 <input type="checkbox"/> 葬儀後 <input type="checkbox"/> 連絡しない
7			〒 電話 携帯	F A X <input type="checkbox"/> 危篤 <input type="checkbox"/> 葬儀 <input type="checkbox"/> 葬儀後 <input type="checkbox"/> 連絡しない
8			〒 電話 携帯	F A X <input type="checkbox"/> 危篤 <input type="checkbox"/> 葬儀 <input type="checkbox"/> 葬儀後 <input type="checkbox"/> 連絡しない



保険会社や金融機関からは、遺族に対して何も知らせてくることはありません。

記入日 年 月 日

私の財産のこと、保険のこと

所有する財産の□に✓して、メモを書きましょう。

□不動産がある

物 件	用 途	名 義	住 所

✓ 自宅についての私の希望

- 相続してほしい (□妻 □夫 □子ども () □その他 ())
- 処分してほしい (□売却 □解体 □遺贈 ())
- 決めていない
- その他 ()

空き家・空地・解体の相談は？

→神戸市すまいとまちの安心支援センター「すまいるネット」

☎078-647-9900

こんなことを防ぐために！

- ✓ 大切な財産の存在がだれにも知られずにうもれてしまい、だれにも相続されない。
- ✓ せっかく加入している生命保険なのに、だれも気付かない。

記入日 年 月 日

私の財産のこと、保険のこと

□保険に加入している

名 義	保険会社名	種 類	連絡先など

□預貯金がある

名 義	金融機関名	支 店	備 考

□株式・個人年金などその他財産がある

(保管場所や口座などの情報、金額など具体的に)

□負債や借金しているお金などがある

(借入先や相手の名前、金額など具体的に)





何も言い残さない場合、残された人がとても苦勞することがあります。

記入日 年 月 日

遺言書について（あてはまる□に✓）

遺言書は作っていない

自筆証書遺言を作っている

保管場所 _____

作成日時 _____

公正証書遺言を作っている

公証役場名 _____

遺言書について、家族に言っておきたいこと

こんなことを防ぐために！

- ✓ 遺言がないと思われぬ人に財産がわたってしまうことがあります。
- ✓ ただし、ここに記載があるだけでは、正式な遺言にはなりませんのでご注意ください。

✓ 遺言書の種類とちがい

..... 自筆遺言書

- 良いところ**
- ①自分だけで遺言を作成できるため、基本的に費用はかからない。
 - ②自分の好きな時に、好きなタイミングで遺言を書くことができる。
- 注意すること**
- ①遺言の書き方を少しでも間違えると無効になる。
 - ②自分自身で遺言を保管しなければならず、紛失や発見されない恐れがある。
 - ③自筆（自署）で作るが、改ざんされてしまう恐れがある。
 - ④亡くなった後、家庭裁判所で検認が必要で時間がかかる。
- ※2020年7月10日施行の「遺言書保管法」により、遺言書保管所に保管されている遺言書について検認が不要となります。
- ⑤自分で書くことが要件なので、「書くこと」ができない場合は困難。

..... 公正証書遺言

- 良いところ**
- ①法律のプロ「公証人」が関与するため書き間違いがない。
 - ②公証役場が遺言の原本を保管するため、紛失や改ざんの恐れが少ない。
 - ③遺言内容を公証人に伝えれば良いので、字が書けなくても作成できる。
 - ④亡くなった後、すぐに手続きができる。
- 注意すること**
- ①公証人手数料が発生するため、少なからず遺言の作成費用がかかる。
 - ②公証人ほか、証人2名が立ち合い作成するので遺言を秘密にできない。
 - ③公証人や証人の協力が必要なため、すぐに遺言を作成できない。

✓ 神戸公証センター

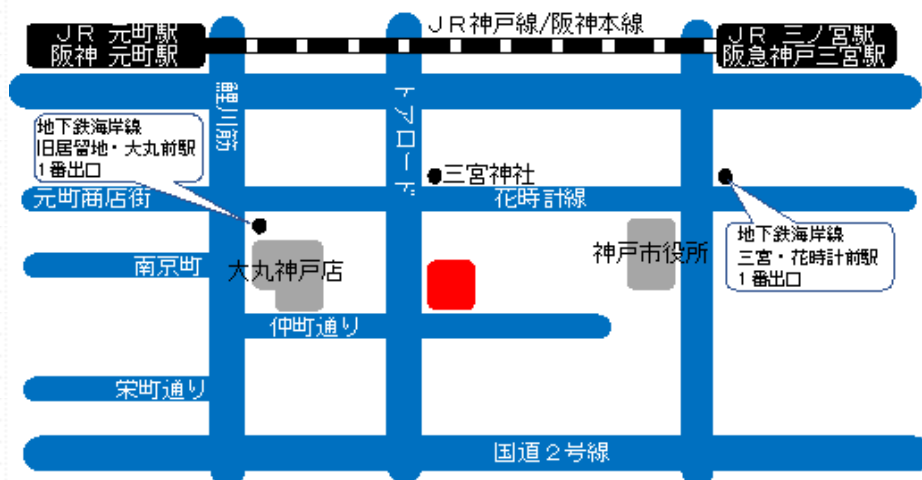
〒650-0037

神戸市中央区明石町 44 番地

神戸御幸ビル 5 階

☎078-391-1180

【地下鉄海岸線】 旧居留地・大丸前駅より徒歩1分
 【JR 神戸線、阪神本線】 元町駅より徒歩3分
 【JR 神戸線】 三ノ宮駅より徒歩8分
 【阪神本線、阪急神戸線、地下鉄西神・山手線】 三宮駅より徒歩8分



契約や登録のある物事の□に✓して、
メモを書きましょう。

□携帯電話、電気、ガス等の契約がある

契約しているもの	会社名	連絡先	備考

□重要なパスワードを決めている

※パスワードは悪用される場合があります。ここにはパスワードがあるサービスやデジタル機器の名称を記載するにとどめ、パスワードについてはご家族や信頼のおける方に、直接伝えるということもご検討ください



こんなことを防ぐために！

- ✓ スマートフォンの中に重要な連絡先があるのに、パスワードがかかっていて開けない。
- ✓ 有料の映画見放題サービスの引き落としが続いていた。

記入日 年 月 日

私が結んでいる契約や登録のこと

その他契約や登録のある物事を書き出してみましよう。



こんなことを防ぐために！

- ✓ 習い事の教室から、遺族に心配の連絡がかかってしまう。
- ✓ インターネット（Facebook など）のアカウントが、悪意のある第三者に乘っ取られてトラブルに。



意識や判断が失われた場合、周りの人がどうしたら良いか迷わないように…

記入日 年 月 日

私が命や意思疎通の能力を失ったら

✓ 介護・看病について、私の希望

(1) 私が認知症や寝たきりになった時の介護は

- 配偶者にしてほしい
- こどもにしてほしい（具体的に： _____)
- 介護保険などによるサービスと家族の介護によってしてほしい
- その他（ _____)

(2) 私が認知症や寝たきりになった時の介護の場所は

- なるべく自宅で介護してほしい
- こどもの家で介護してほしい（具体的に： _____)
- 病院や施設で介護してほしい（具体的に： _____)
- その時々が一番良い場所で介護してほしい
- その他（ _____)

(3) 私が認知症や寝たきりで要介護になったときの介護費用については

- 私の貯金や年金・保険でまかなってほしい
- こどもの援助と年金でまかなってほしい
- 家族に任せる
- その他（ _____)

(4) 私が認知症や寝たきりで要介護になったときの財産管理については

- 配偶者や子どもに一任する
- 後見人を以下のように具体的に決めている
 - 氏名 _____
 - 住所 _____
 - 電話 _____
- その他（ _____)

そのほか、アドバイス

✓ ケアマネージャーなど、具体的に指定があれば、その詳細（名前や施設）も記録するとスムーズです。

記入日 年 月 日

私が命や意思疎通の能力を失ったら

✓ 延命治療・脳死・病名告知などについての私の考え方

(1) 延命治療について

- 延命治療は望みません（人工呼吸器など）
- 可能性があるなら、延命治療を望みます
- その他（)

(2) 臓器提供について

- 脳死状態になったら、臓器提供を行いません
- ドナー登録をしていません
- 献体登録をしていません
- 脳死状態になったら、臓器提供を行います
- ドナー登録をしています
- 献体登録をしています

(3) 病名や余命の告知について

- 私には、すべて告知してほしい
- 私には、すべて告知しないでほしい
- その他（)

(4) 救急搬送の希望について

- 何もしないことを希望します。
- 家族や最後を看取ってくれる者が到着するまでは、救急救命処置の実施をお願いします。
- 酸素マスク、あるいは酸素チューブのみ希望します。
- アンビューバッグによる補助呼吸を希望します。
- 気管内挿管を含む救急救命処置を希望します。
- 末梢点滴のみ希望します
- 昇圧剤、抗不整脈薬まで希望します。
- AED、電気ショック、心臓マッサージを含む救急救命処置を希望します。

他にもこんなものがあります！

- ✓ 「もしもの時の安心シート」や「とっさの時の安心カード」などの活用もお勧めします。消防・医療・区役所などで配布しているほか、神戸市のホームページでも入手できます。

記入日 年 月 日

私が命や意思疎通の能力を失ったら

✓ 葬儀などについて私の希望

(1) 葬儀を行ってほしい場所について

- 決めている (名称 場所)
- 宗教について (宗派 連絡先)
- 決めていない
- その他 ()

(2) お墓について

- ある (名称 場所)
- ない

(3) 遺骨の埋葬について

- 家の墓地を希望
- 分骨を希望 (場所 :)
- 散骨を希望 (場所 :)

(4) 戒名について

- 生前戒名 (法名) がある 具体的に :
- いる (院号など) 具体的に :
- いない

(5) 喪主になってほしい人

- 配偶者 具体的に :
- こども 具体的に :
- その他 具体的に :

(6) 葬儀費用について

- 用意している 具体的に :
- 互助会に加入している 具体的に :
- 用意していない 具体的に :
- その他 ()

記入日 年 月 日

私が命や意思疎通の能力を失ったら

(7) 葬儀に関するその他のこと

その他、葬儀に際して、遺影に用いる写真や葬儀で使用する音楽などの希望がある
具体的に：

[]

(8) 遺品の処分方法・香典について

- すべて処分
 家族に任せる
 処分について希望がある 具体的に：
 香典の受取りに希望がある 具体的に：

✓ ペットについて

(9)

- ペットがいない
 ペットがいる
種類
年齢
名前
性格
引き取り先

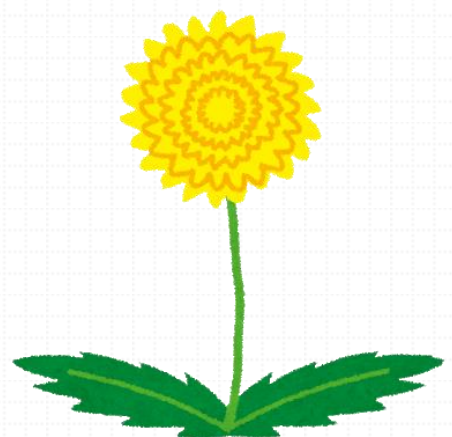


大切な人へのメッセージ

大切な人へのメッセージ



大切な人へのメッセージ





愛の輪・「心かよわす市民運動」

令和元年 12 月発行

(2,000)

発行元

社会福祉法人神戸市垂水区社会福祉協議会

住 所 兵庫県神戸市垂水区日向 1 丁目 5 番 1 号 (垂水区役所内)

電 話 078-708-5151 (代表)

メール info@tarumi-csw.or.jp